

KSF 系列为一组常开直流固体继电器。负载电流为 5A, 负载电压为 48VDC 和 100VDC 两档。隔离电压 2500V, 适用于直流电机、电磁阀和电磁铁的控制。

- ◆ MOSFET 输出
- ◆ 负载电流 :5A
- ◆ 负载电压 :48VDC、100VDC
- ◆ 介质耐压：2500VACrms
- ◆ PCB 安装
- ◆ 电路板安装方式
- ◆ 符合 RoHS 指令



产品选型 ▶

KSF	48	D	5	-12	(XXX)
KSF系列	负载电压 48:48VDC 100:100VDC	直流控制	负载电流 5:5Amp	控制电压 5:4-6VDC 12:9.6-14.4VDC 24:19.2-28.8VDC W:4-32VDC	客户代码

技术参数 ▶

输入参数 (Ta=25°C)		
控制电压范围	5	4-6VDC
	12	9.6-14.4VDC
	24	19.2-28.8VDC
	W	4-32VDC
确保导通电压	5/W	4VDC
	12	9.6VDC
	24	19.2VDC
确保关断电压	1VDC	
最大控制电流	5	25mA (@6VDC)
	12	25mA (@14.4VDC)
	24	25mA (@28.8VDC)
	W	25mA (@32VDC)

输出参数 (Ta=25°C)		
负载电压范围	48VDC	0-48VDC
	100VDC	0-100VDC
最大瞬态电压	48VDC	48Vpk
	100VDC	100Vpk
负载电流范围	0.02-5A	
最大浪涌电流 (@10ms)	50A	
最大导通电阻	48VDC	37mΩ
	100VDC	100mΩ

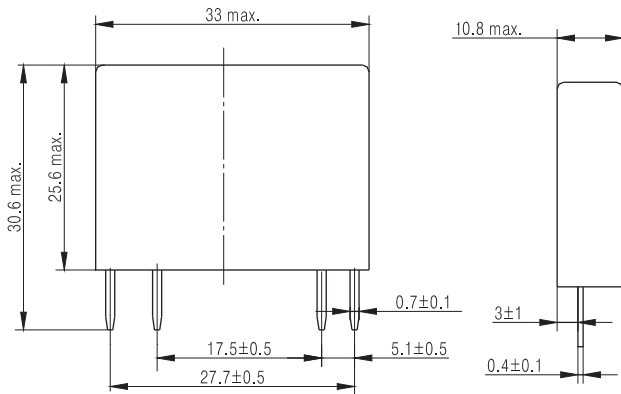
输出参数 (Ta=25°C)	
最大导通时间	1ms
最大关断时间	1ms
最大断态漏电流 (在额定电压下)	0.1mA

其它参数 (Ta=25°C)	
介质耐压 (输入/输出, 50Hz/60Hz)	2500Vrms
绝缘电阻 (@500VDC)	1000MΩ
工作温度范围	-30°C ~ +80°C
储存温度范围	-30°C ~ +100°C
重量	20g

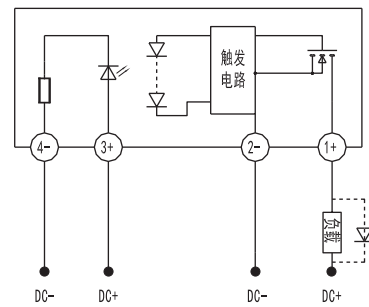
应用场合 ▶

适用于直流电机、电磁阀和电磁铁的控制。

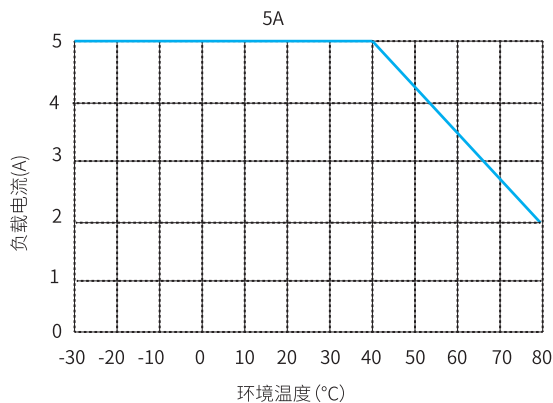
安装尺寸 ▶



接线图 ▶



温度曲线 ▶



注意事项 ▶

1. 260°C焊接温度下, 整个过程不能超过10秒, 350°C时, 焊接过程不能超过5秒, 否则可能导致产品损坏。
2. 控制端极性要保证正确, 否则会损坏产品。
3. 产品工作的环境温度较高时, 请参照温度曲线降额使用。
4. 使用过程中应特别注意静电防护。

产品认证 ▶

