

KSD 系列是一组常开交流固体继电器，单列直插式 PCB 板安装，控制电压是 4-15VDC、15-32VDC 或 4-32VDC，负载电压 240VAC、380VAC 或 480VAC，负载电流 3A 或 5A，隔离电压 4000Vrms，高浪涌电流能力，适用于重要行业应用，如自动售货机、医疗设备、电梯以及电控门等。

- ◆ 负载电流 0.1A-5A
- ◆ 控制电压：4-15VDC、15-32VDC、4-32VDC
- ◆ 负载电压：240VAC、380VAC、480VAC
- ◆ 介质耐压：4000Vrms
- ◆ TRIAC 输出
- ◆ 符合 RoHS
- ◆ 电路板安装方式



产品选型 ▶

KSD	380	D	5	R	-L	(XXX)
KSD系列(1)	负载电压 240:240VAC 380:380VAC 480:480VAC	直流控制	负载电流 3:3Amp 5:5Amp	触发形式 无:过零触发 R:随机触发	控制电压 L:4-15VDC H:15-32VDC W:4-32VDC	客户代码

(1) 具体型号以下表罗列为准

控制电压	3A		5A	
L:4-15VDC	KSD240D3-L	KSD240D3R-L	KSD240D5-L	KSD240D5R-L
	KSD380D3-L	KSD380D3R-L	KSD380D5-L	KSD380D5R-L
	KSD480D3-L	KSD480D3R-L	KSD480D5-L	KSD480D5R-L
H:15-32VDC	KSD240D3-H	KSD240D3R-H	KSD240D5-H	KSD240D5R-H
	KSD380D3-H	KSD380D3R-H	KSD380D5-H	KSD380D5R-H
	KSD480D3-H	KSD480D3R-H	KSD480D5-H	KSD480D5R-H
W:4-32VDC	KSD240D3-W	KSD240D3R-W	KSD240D5-W	KSD240D5R-W
	KSD380D3-W	KSD380D3R-W	KSD380D5-W	KSD380D5R-W
	KSD480D3-W	KSD480D3R-W	KSD480D5-W	KSD480D5R-W

技术参数 ▶

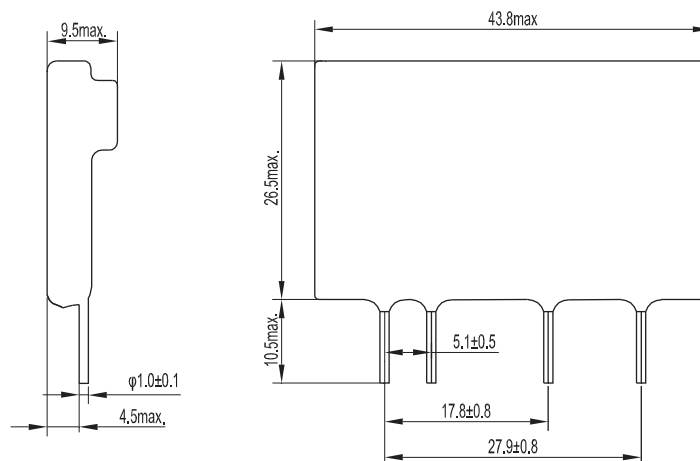
输入参数 (Ta=25°C)	
控制电压范围	-L 4-15VDC
	-H 15-32VDC
	-W 4-32VDC
确保导通电压	-L 4VDC
	-H 15VDC
	-W 4VDC
确保关断电压	1VDC
最大控制电流	25mA

输出参数 (Ta=25°C)		
负载电压范围	240VAC	24-280VAC
	380VAC	24-440VAC
	480VAC	24-530VAC
最大瞬态电压	240VAC	600Vpk
	380VAC	800Vpk
	480VAC	1200Vpk
负载电流范围	3A	0.1 - 3A
	5A	0.1 - 5A
最大浪涌电流(@10 ms)	3A	120A
	5A	200A
最大导通时间	随机型	1ms
	过零型	1/2cycle+1ms
最大关断时间	1/2cycle+1ms	
最大断态漏电流 (在额定电压下)	5mA	
最大导通压降 (在额定电流下)	1.5Vrms	
断态电压指数上升率dv/dt	200V/μs	
其它参数 (Ta=25°C)		
介质耐压 (输入/输出, 50Hz/60Hz)	4000Vrms	
绝缘电阻 (@500VDC)	1000MΩ	
工作温度范围	-30°C ~ +80°C	
储存温度范围	-30°C ~ +100°C	
重量 (典型值)	11.8g	

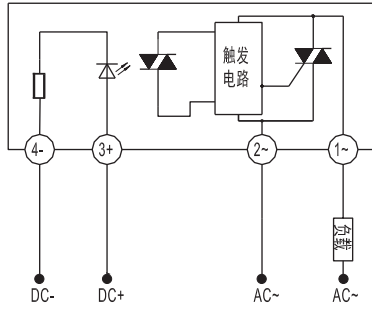
应用场合 ▶

适用于自动售货机、医疗设备、电梯以及电控门等。

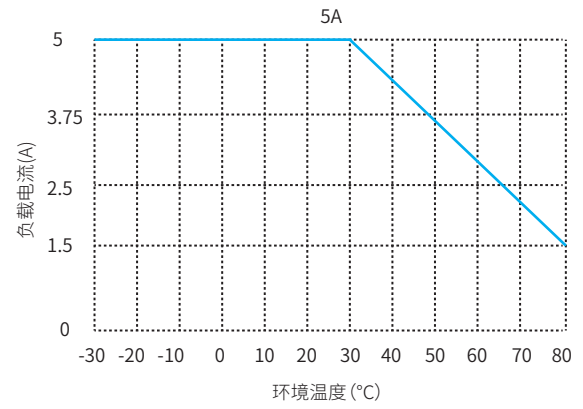
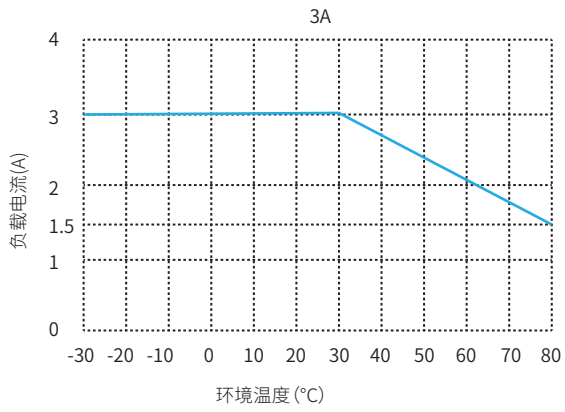
安装尺寸 ▶



接线图



温度曲线 ▶



注意事项 ▶

1. 260°C焊接温度下, 整个过程不能超过10秒, 350°C时, 焊接过程不能超过5秒, 否则可能导致产品损坏。
2. 控制端极性要保证正确, 否则会损坏产品。
3. 产品工作的环境温度较高时, 请参照温度曲线降额使用。

产品认证 ▶

