

KSCD 为一组常开直流固体继电器,体积小,适用于弱电对强电的隔离和控制,广泛应用于工业自动化领域中的各种直流电机、直流电源、各类电磁装置等的控制,输入为直流控制,分 5VDC、12VDC、24VDC 三种规格,输入和输出之间光电隔离,介质耐压 2500Vrms。

- ◆ MOSFET 输出 (4A) 或晶体管输出 (1A)
- ◆ 负载电流 :0.02-4A
- ◆ 控制电压 :5VDC, 12VDC, 24VDC
- ◆ 介质耐压 :2500Vrms
- ◆ PCB 安装
- ◆ 符合 RoHS
- ◆ 电路板安装方式



产品选型 ▶

KSCD	30	D	1	-12	T	(XXX)
KSCD系列	负载电压 30:30VDC 60:60VDC	直流控制	负载电流 1:1Amp 4:4Amp	控制电压 5:5VDC 12:12VDC 24:24VDC	脚位排列 无:常规脚位 T:T型脚位	客户代码

注:本产品提供型号:KSCD30D1-□□□和KSCD60D4-□□□

技术参数 ▶

输入参数 (Ta=25°C)		
控制电压范围	5	4-6VDC
	12	9.6-14.4VDC
	24	19.2-28.8VDC
确保导通电压	5	4VDC
	12	9.6VDC
	24	19.2VDC
确保关断电压	1VDC	
最大控制电流	5	25mA (@6VDC)
	12	25mA (@14.4VDC)
	24	25mA (@28.8VDC)

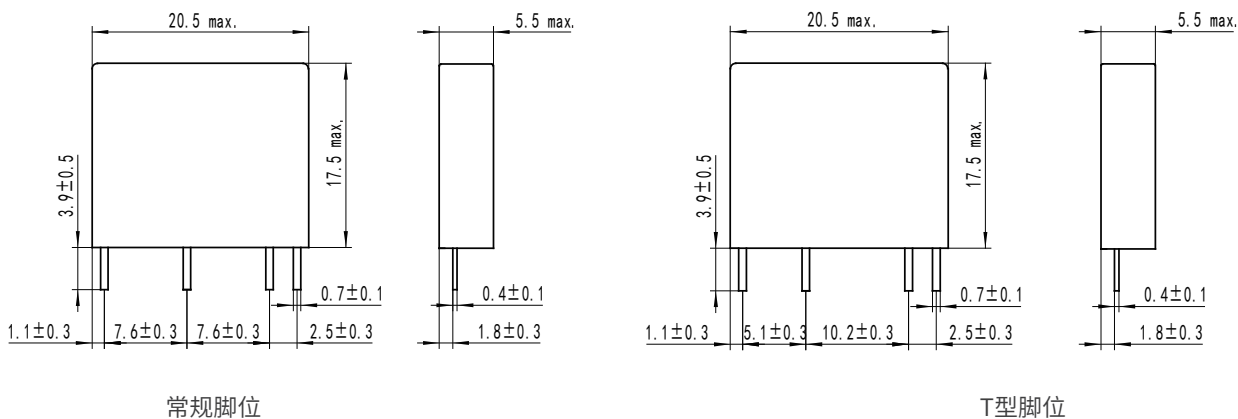
输出参数 (Ta=25°C)			
负载电压范围	30VDC	3-30VDC	
	60VDC	0-60VDC	
最大瞬态电压	30VDC	30Vpk	
	60VDC	60Vpk	
负载电流范围	1A	0.02~1A	
	4A	0.02~4A	
最大浪涌电流 (@10ms)	1A	4A	
	4A	20A	
最大导通压降 (在额定电流下)	30VDC	1.5V	
	60VDC	0.5V	
最大导通时间	1ms		
最大关断时间	1ms		
最大断态漏电流 (@额定负载电压下)	0.1mA		

其它参数 (Ta=25°C)	
介质耐压 (输入-输出, 50Hz/60Hz)	2500Vrms
绝缘电阻 (@500VDC)	1000MΩ
工作温度范围	-30°C ~ +80°C
储存温度范围	-30°C ~ +100°C
重量	3g

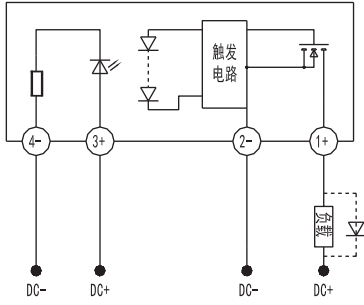
### 应用场合 ▶

适用于弱电对强电的隔离和控制, 应用于工业自动化领域中的各种直流电机、直流电源、各类电磁装置等。

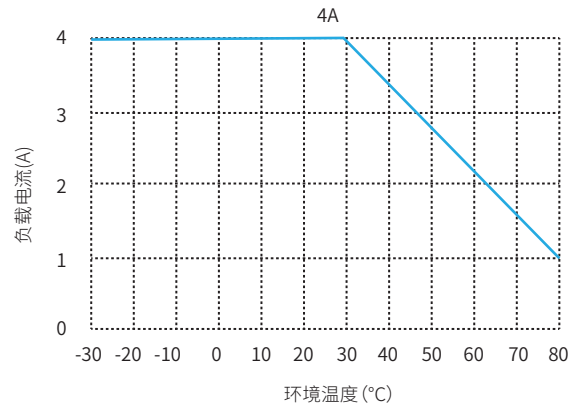
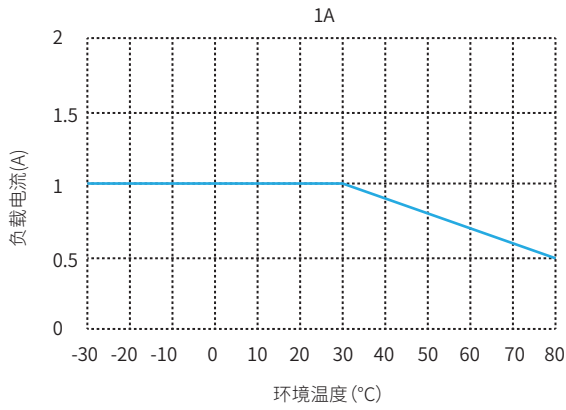
### 安装尺寸 ▶



接线图 ▶



温度曲线 ▶



注意事项 ▶

1. 260°C焊接温度下, 整个过程不能超过10秒, 350°C时, 焊接过程不能超过5秒, 否则可能导致产品损坏。
2. 控制端极性要保证正确, 否则会损坏产品。
3. 产品工作的环境温度较高时, 请参照温度曲线降额使用。

产品认证 ▶



备注: (1) 1A系列产品为晶体管输出, 4A系列产品为MOSFET输出。