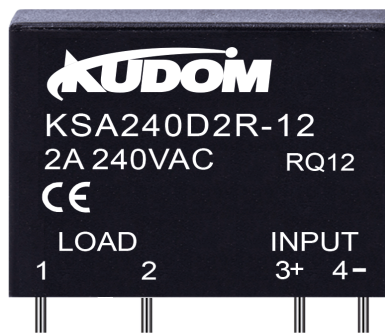


KSA 为一组常开小型交流固体继电器,具有耐高浪涌电流的能力,适用于电磁阀、电机等的控制,输入为直流控制,分 5VDC、12VDC、24VDC 三种规格,输入和输出之间光电隔离,输出有交流过零型和交流随机型两种触发形式。

- ◆ TTL驱动兼容
- ◆ TRIAC输出
- ◆ 负载电流:0.1A-2A @ 24-280VAC
- ◆ 控制电压:5VDC、12VDC、24VDC
- ◆ 介质耐压:2500Vrms
- ◆ 电路板安装方式



产品选型 ▶

KSA	240	D	2	R	24	T	(XXX)
KSA系列 (1)	负载电压 240: 240VAC	直流控制	负载电流 2:2Amp	触发形式 无:过零导通 R:随机导通	控制电压 5: 5VDC 12: 12VDC 24: 24VDC	无:常规脚位 T:T型脚位	客户代码

(1) 具体型号以下表罗列为准

控制电压	型号	
5VDC	KSA240D2-5	KSA240D2-5T
	KSA240D2R-5	KSA240D2R-5T
12VDC	KSA240D2-12	KSA240D2-12T
	KSA240D2R-12	KSA240D2R-12T
24VDC	KSA240D2-24	KSA240D2-24T
	KSA240D2R-24	KSA240D2R-24T

技术参数 ▶

输入参数 (Ta=25°C)		
控制电压范围	-5	4-6VDC
	-12	9.6-14.4VDC
	-24	19.2-28.8VDC
确保导通电压	-5	4VDC
	-12	9.6VDC
	-24	19.2VDC
确保关断电压		1VDC
最大控制电流		25mA

输出参数 (Ta=25°C)	
负载电压范围	24-280VAC
最大瞬态电压	600Vpk
最大断态漏电流 (@额定负载电压下)	1.5mA
最小断态电压指数上升率 (dv/dt)	200V/μs

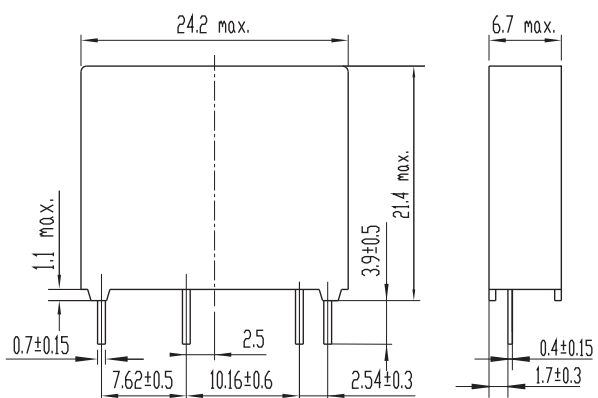
输出参数 (Ta=25°C)	
负载电流范围	0.1-2A
最大浪涌电流 (@10ms)	35A _{pk}
最大I ² t值 (@10ms)	6.1A ² s
最大导通压降 (@额定负载电流下)	1.5V _{rms}
最大导通时间	过零型: 1/2cycle+1ms, 随机型: 1ms
最大关断时间	1/2cycle+1ms
使用频率	47-63Hz
最小功率因数	0.5

其它参数 (Ta=25°C)	
介质耐压 (输入/输出, 50Hz/60Hz)	2500V _{rms}
绝缘电阻 (@500VDC)	1000MΩ
工作温度范围	-30°C ~ +80 °C
储存温度范围	-30°C ~ +100 °C
重量 (典型值)	6 g

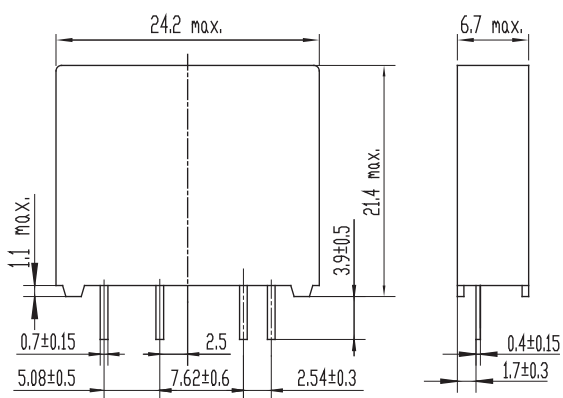
应用场合 ▶

适用于电磁阀、电机等的控制

安装尺寸 ▶

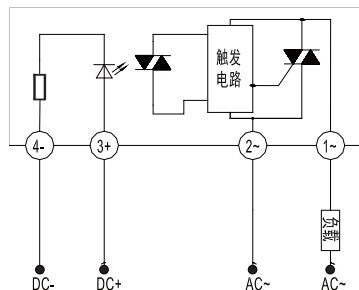


常规脚位

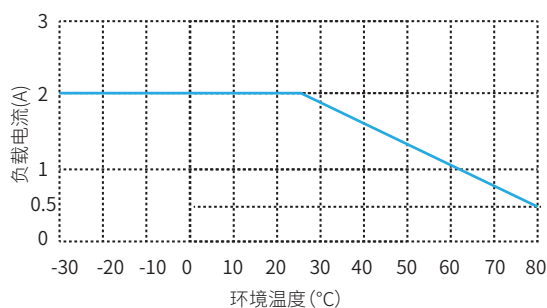


T型脚位

接线图 ▶



温度曲线 ▶



注意事项 ▶

- 260°C焊接温度下, 整个过程不能超过10秒, 350°C时, 焊接过程不能超过5秒, 否则可能导致产品损坏。
- 控制端极性要保证正确, 否则会损坏产品。
- 产品工作的环境温度较高时, 请参照温度曲线降额使用。

产品认证 ▶

