

KSMA*** D为一组常开型交流固体继电器, 体积小。控制电压为5VDC、12VDC、24VDC、48VDC、60VDC。额定输出电流分1A、2A, 额定输出电压为240VAC。适用于插座安装的PLC控制场合。

- ◆ TRIAC输出
- ◆ 光电隔离
- ◆ 负载电流: 1A、2A
- ◆ PCB板安装
- ◆ 负载电压:240VAC
- ◆ 介质耐压:2500Vrms
- ◆ 符合RoHS指令



产品选型 ▶

KSM	A	240	D	1	R	-5	D
KSM系列	负载类型 A:交流负载	负载电压 240:240VAC	直流控制	负载电流 1: 1Amp 2: 2Amp	触发形式 无:过零导通 R:随机导通	控制电压 5: 5VDC 12: 12VDC 24: 24VDC 48: 48VDC 60: 60VDC	无:不含底座 D:含PLC底座

技术参数 ▶

输入参数 (Ta=25°C)		
控制电压范围	-5	4-6VDC
	-12	9.6-14.4VDC
	-24	19.2-28.8VDC
	-48	38.4-57.6VDC
	-60	48-72VDC
确保导通电压	-5	4VDC
	-12	9.6VDC
	-24	19.2VDC
	-48	38.4VDC
	-60	48VDC
确保关断电压		1VDC
最大控制电流		25mA

技术参数 ▶

输出参数 (Ta=25°C)		
负载电压范围		24-280VAC
最大瞬态电压		600Vpk
负载电流范围	1A	0.1 - 1A
	2A	0.1 - 2A
最大导通时间	随机型	1ms
	过零型	10ms
最大关断时间		10ms
最大浪涌电流 (在10 ms内)	1A	30A
	2A	80A
最大断态漏电流 (在额定电压下)		1.5mA
最大导通压降 (在额定电流下)		1.5Vrms
断态电压指数上升率dv/dt		200V/μs

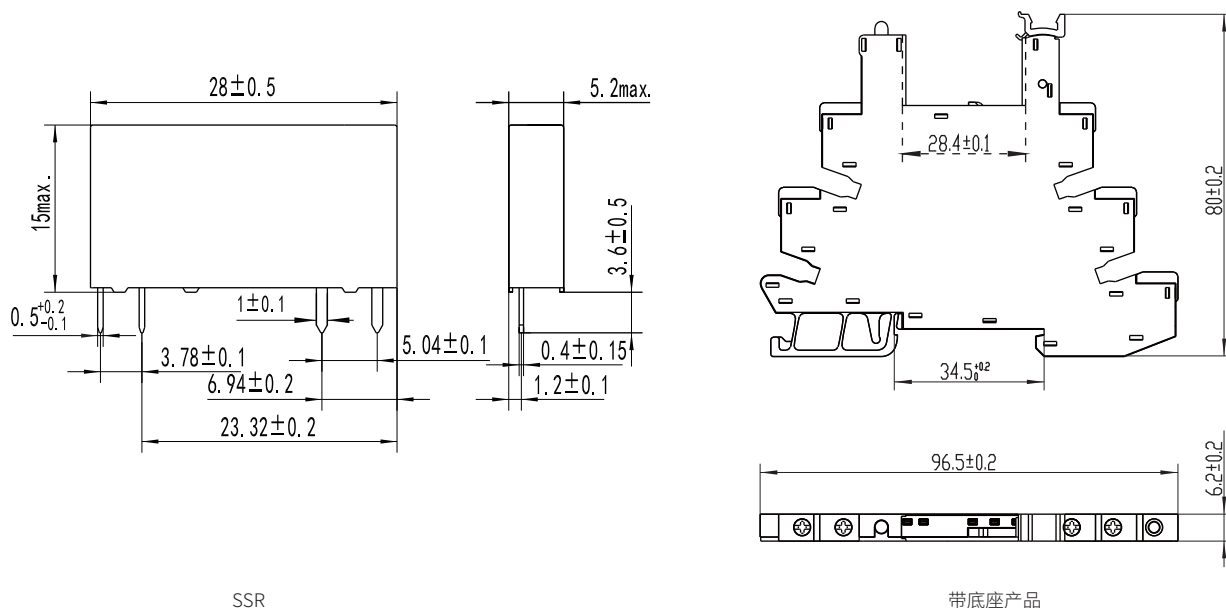
其它参数 (Ta=25°C)

介质耐压 (输入/输出, 50Hz/60Hz)		2500Vrms
绝缘阻抗 (@500VDC)		1000MΩ
工作温度范围		-30°C ~ +80°C
储存温度范围		-30°C ~ +100°C
重量 (典型值)	不带底座	4g
	带底座	30g

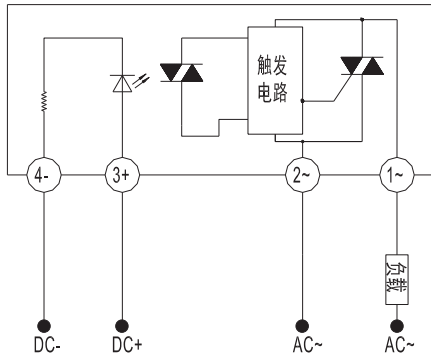
应用场合 ▶

适用于高密度PCB安装或者插座安装的PLC控制场合。

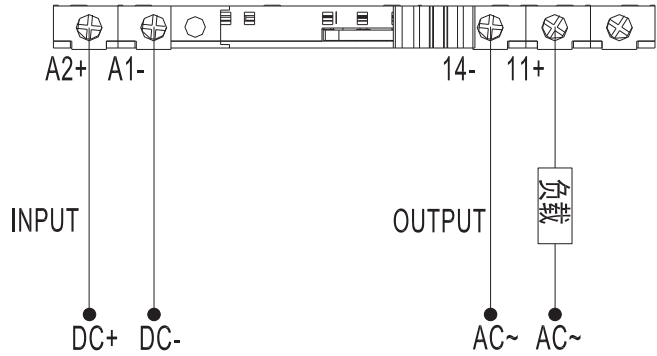
安装尺寸 ▶



接线图 ▶

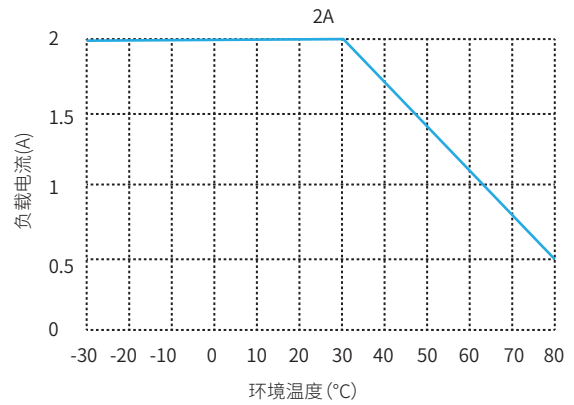
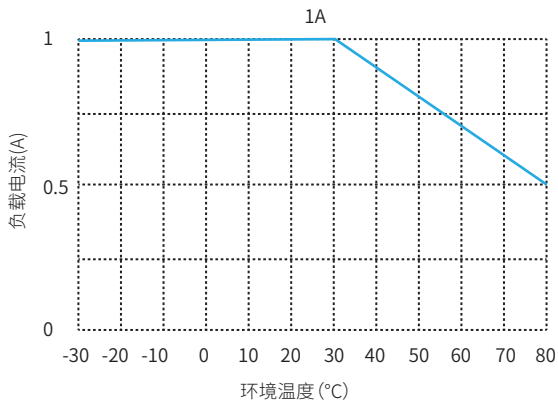


SSR



带底座产品

性能曲线 ▶



注意事项 ▶

1. 260°C焊接温度下, 整个过程不能超过10秒, 350°C时, 焊接过程不能超过5秒, 否则可能导致产品损坏。
2. 接线要保证正确, 否则会损坏产品。
3. 底座接线时推荐的安装扭矩为0.5N·m。
4. 产品工作的环境温度较高时, 请参照温度曲线降额使用。

产品认证 ▶

